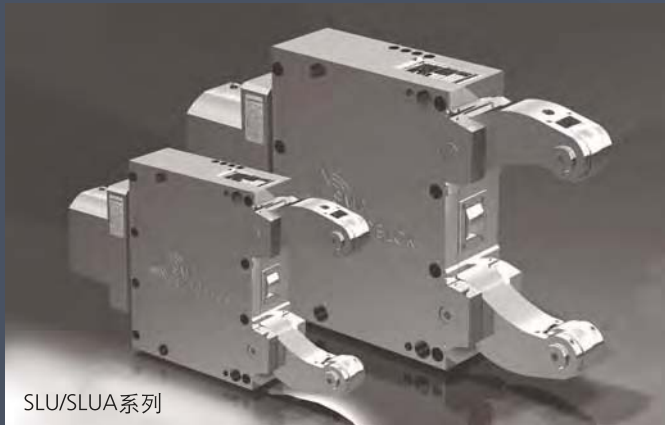


SMW-AUTOBLOK

中心架的全球领导者

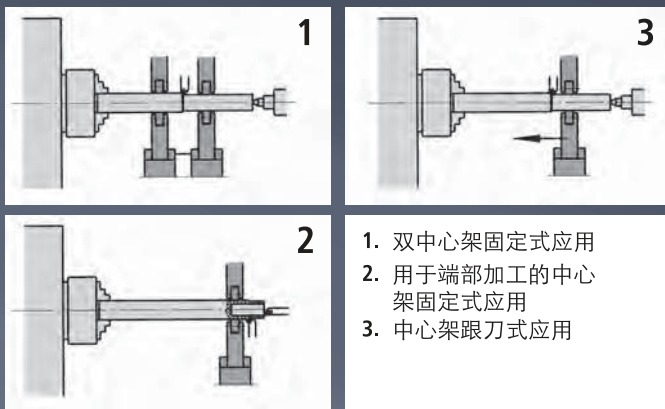


SLU/SLUA/KLU 标准配置

- 安全阀
- 行程控制 (不含接近开关)
- 3片式铁屑防护器
- 压缩空气接口

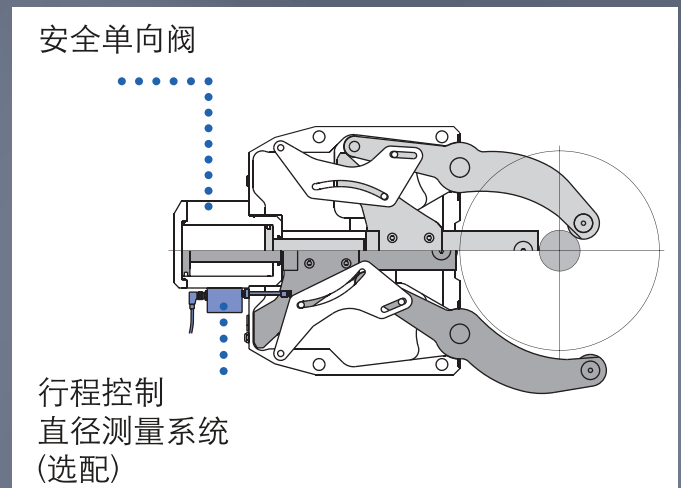
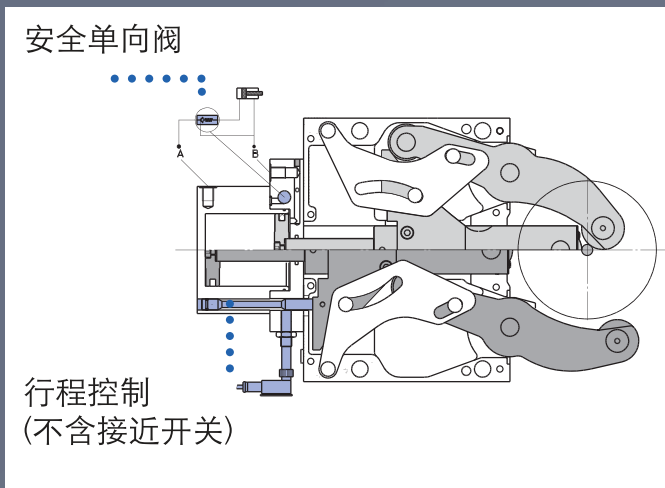
集中润滑接口 G1/8"

固定或跟刀式应用



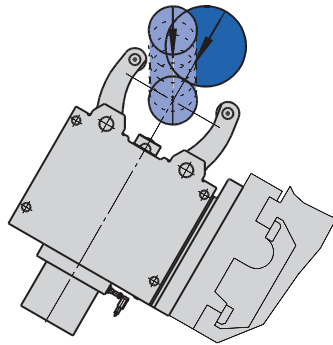
液压或气动操纵

淬火并磨削处理的凸轮

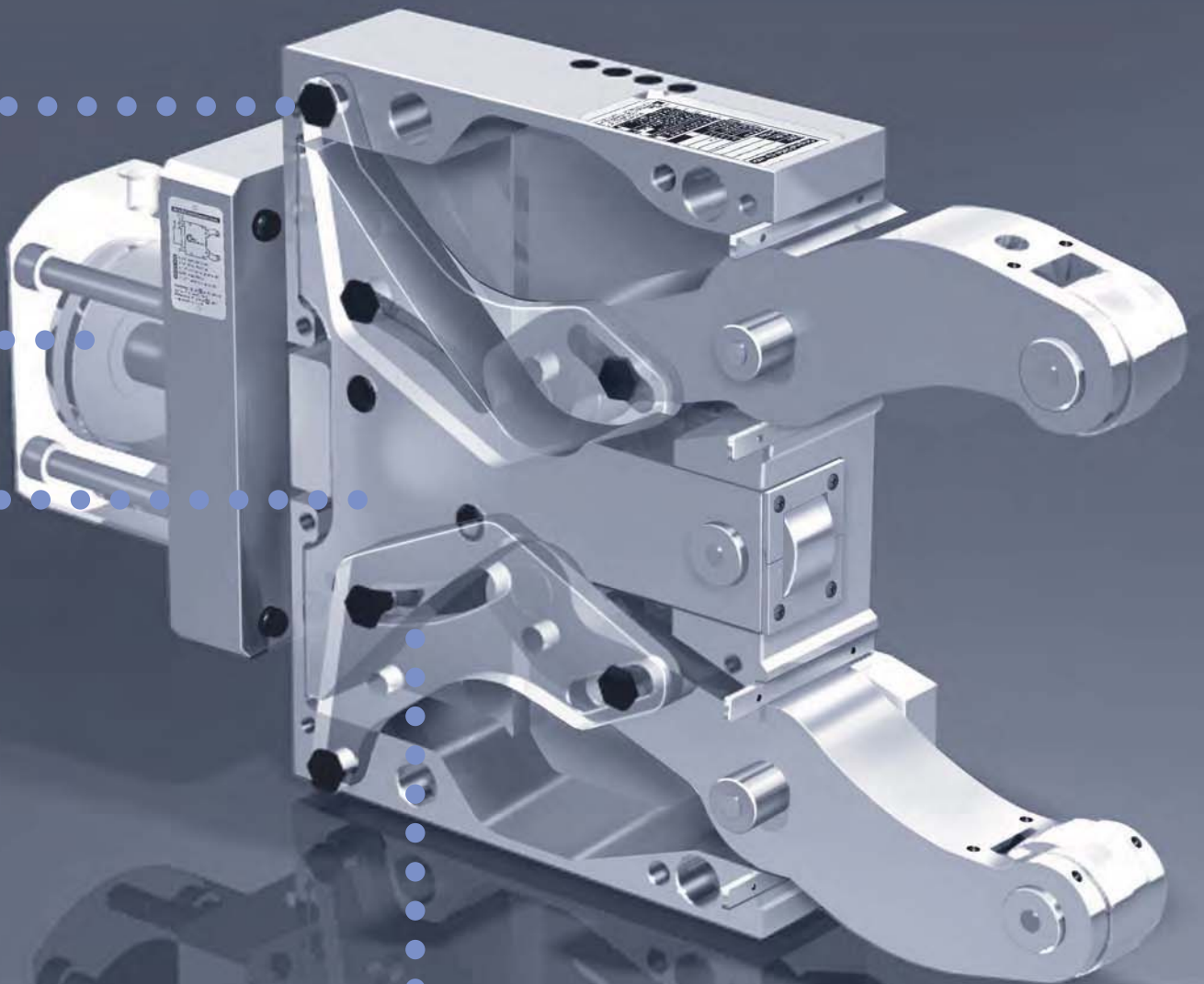
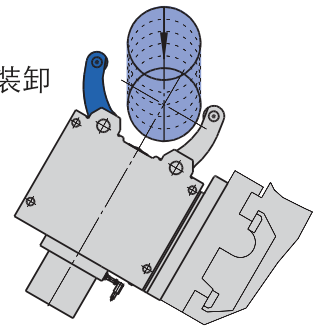


SLU/SLUA/KLU

SLU/KLU
大夹持范围



SLUA
大转角的上臂
用于立式自动装卸
工件
(世界专利)

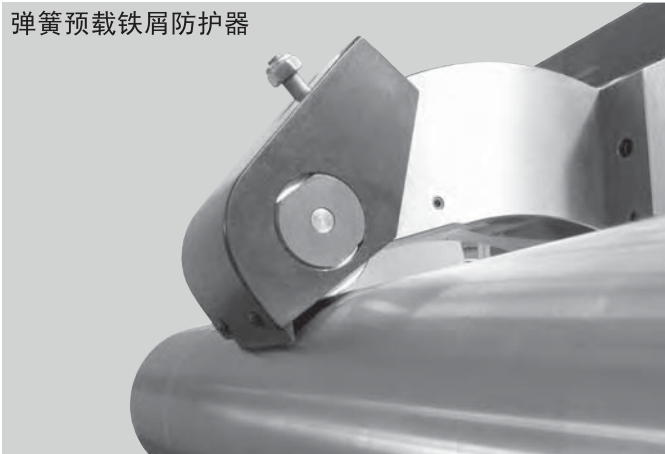


专利的中心架
手臂张开机构
无弹簧,无磨损
(世界专利)

3片式铁屑防护器



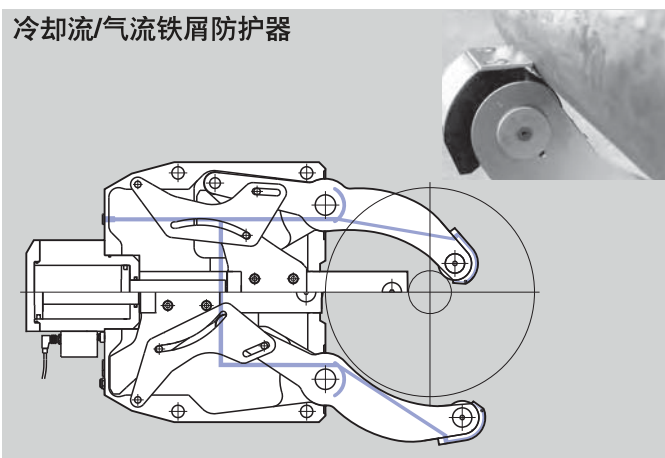
弹簧预载铁屑防护器



弹簧预载铁屑防护器 - 选配

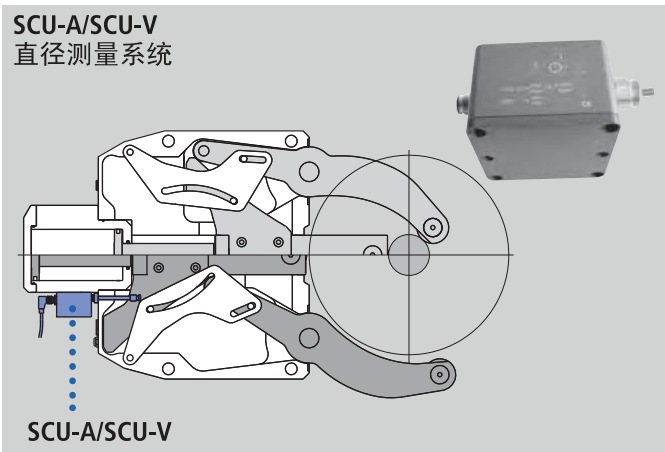
- 弹簧预载自适应铁屑防护器的功能是保护转臂上的滚子免受铁屑伤害。

冷却流/气流铁屑防护器



冷却流/气流铁屑防护器 - 选配

- 防止滚子和工件与铁屑接触。
- 选配的中心架内藏式冷却流或气流通路从集中的一点连到中心架的每个手臂。
- 冷却流/气流铁屑防护器内置喷嘴, 以保证滚子夹持区域的清洁。

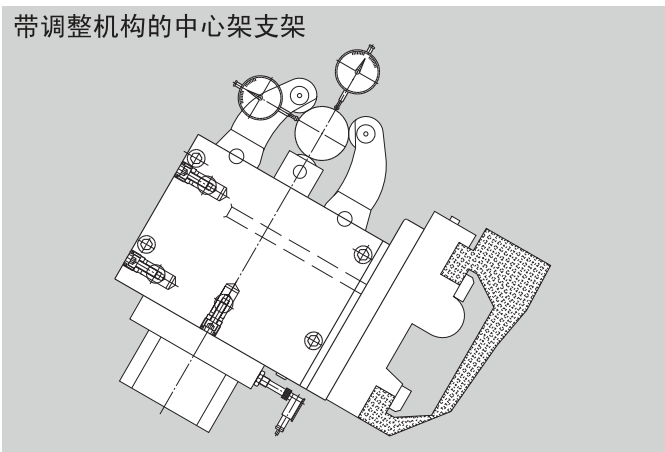
SCU-A/SCU-V
直径测量系统线型直径测量系统 - 选配
SCU-A/SCU-V

- 线型直径测量系统SCU-A/SCU-V的功能是监测手臂夹紧位置。

用途:

- 工作中可以避免与工件, 刀塔, 上下料机构等部分的碰撞。
- 由于可以控制手臂只张开到需要的位置, 这样能缩短中心架工作循环时间。
- 电源: 24 V
输出信号: 20 mA (SCU-A) 或 0 - 10 V (SCU-V)

带调整机构的中心架支架

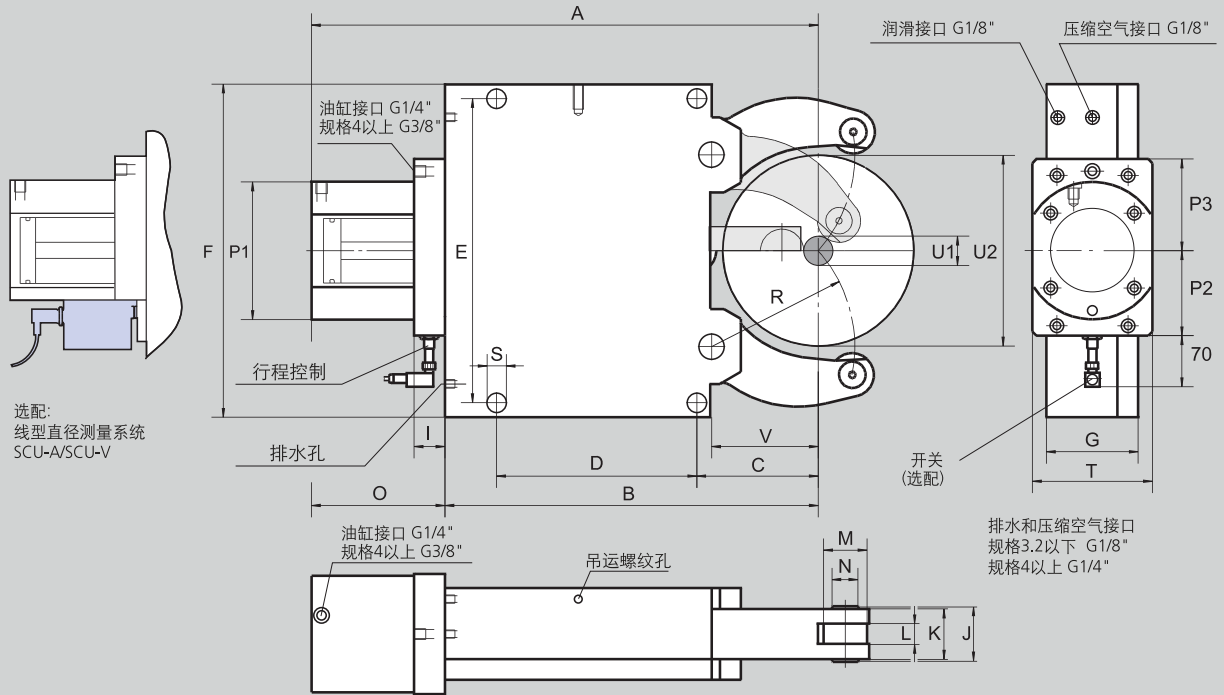


中心架支架

- 在相关的部分中, 中心架的精度主要由一个适合的中心架支架决定。
- 足够的刚性, 及安装平面与机床主轴中心的90°角的精确度是最重要的条件

在交钥匙的解决方案中, SMW-TUTOBLOK为所有的应用提供正确的支架。

为了快速方便的调整中心架的中心, 推荐使用SMW-AUTOBLOK调整装置, 这个订制的装置将直接组合在中心架上。



Subject to technical changes

型号规格		SLU 1	SLU 2	SLU 3	SLU 3.1	SLU 3.2	SLU 4	SLU 5	SLU 5.1	SLU 6
夹持范围(无铁屑防护器)	U 1	4	8	12	20	50	30	45	85	125
	U 2	64	101	152	165	200	245	310	350	460
夹持范围(带3片式铁屑防护器)	U 1	11	16	16	20	50	30	45	85	125
	U 2	64	101	152	165	200	245	310	350	460
	A	207	279.5	431	440	455	608	697.5	717.5	944.5
	B	137	195	312	320	335	448	510	530	709
	C	51	70	115	123	138	146	178	198	215
	D	64	85	135	135	135	240	270	270	330
	E	118	170	262	262	262	365	400	400	610/640
	F	132	190	290	290	290	400	440	440	680
	G	55	70	85	85	85	110	145	145	145
	I	33	33	37	37	37	37	37	37	37
	J	24	42	52	52	52	67	83	83	83
	K	20	35	45	45	45	60	75	75	75
滚子宽度	L	12	19	25	25	25	25	29	29	29
滚子直径	M	19	35	47	47	47	52	62	62	80
转轴端直径	N	6	21	25	25	25	32	36	36	42
	O	70	84.5	120	120	120	160	187.5	187.5	235.5
	P1	84	102	137	137	137	165	165	165	190
	P2	66	72	90	90	90	102	102	102	115
	P3	66	75	100	100	100	110	110	110	130
	R	50.5	74	119	124	139	172	209	229	290
	S	11	14	18	18	18	23	23	23	27
	T	70	70	100	100	100	144	144	144	158
	V	37	52	85	93	103	128	160	180	175
活塞面积*	cm ²	7	19.6	50	50	50	78	78	78	132
使用压力 最小/最大	bar	6/50	8/70	8/60	8/60	8/60	8/60	8/80	8/80	8/70
最大夹持力/滚子	daN	100	450	1000	1000	1000	1500	2000	2000	3000
整个范围内的定位精度	mm	0.02	0.02	0.04	0.04	0.04	0.05	0.06	0.06	0.06
重复定位精度	mm	0.005	0.005	0.007	0.007	0.007	0.007	0.01	0.01	0.01
滚子最大的线速度	m/min	800	800	725	725	725	715	700	700	700
重量	kg	6	14	39	40	43	92	152	155	420

*可以根据需求订制非标的油缸
Subject to technical changes!

**SLU
SLU-B**

**SLUA
SLUA-B**

订货一览

中心架规格		1	2	3	3.1	3.2	4	5	5.1	6
SLU-M 手动润滑	Id. No.	025804	025805	025806	025807	120689	122186	122416	122469	026586
SLU-Z 油润滑	Id. No.	025457	025402	025401	025406	120690	122185	122415	122468	026492
SLU-Z-OLD 油气润滑	Id. No.	027649	027650	027651	027652	120691	122187	122417	122470	027655
SLU-B-M 手动润滑	Id. No.			029865	029866	-	029867	029868	029909	029869
SLU-B-Z 油润滑	Id. No.			029855	029856	-	029857	029858	029908	029859
SLU-B-Z-OLD 油气润滑	Id. No.			029875	029876	-	029877	029878	029910	029879

SLUA-M 手动润滑	Id. No.	024458	024459	024460	024461	-	122546	024463	-	026591
SLUA-Z 油润滑	Id. No.	024482	024483	024673	024674	-	122545	024485	-	026593
SLUA-Z-OLD 油气润滑	Id. No.	027656	027657	027658	027659	-	122547	027661	-	027662

SLUA-B-M 手动润滑	Id. No.			029870	029871	-	029872	029873	-	029874
SLUA-B-Z 油润滑	Id. No.			029860	029861	-	029862	029863	-	029864
SLUA-B-Z-OLD 油气润滑	Id. No.			029880	029881	-	029882	029883	-	029884

选项：

线型直径测量系统SCU-A/SCU-V

型号 SLU,SLUA

■标记的特征为标准配置

中心架规格	1	2	3	3.1	3.2	4	5	5.1	6
安全阀	■	■	■	■	■	■	■	■	■
行程控制	■	■	■	■	■	■	■	■	■
3片式铁屑防护器1套	■	■	■	■	■	■	■	■	■
圆柱滚子1套	■	■	■	■	■	■	■	■	■
压缩空气接口	■	■	■	■	■	■	■	■	■

型号 SLU-B,SLUA-B







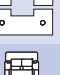


■标记的特征为标准配置

中心架型号	1	2	3	3.1	3.2	4	5	5.1	6
安全阀			■	■	■	■	■	■	■
行程控制			■	■	■	■	■	■	■
3片式铁屑防护器1套			■	■	■	■	■	■	■
圆柱滚子1套			■	■	■	■	■	■	■
压缩空气接口			■	■	■	■	■	■	■

附件和易损件

型号 SLU, SLU-B, SLUA, SLUA-B

◆ 标记的易损件为推荐库存的备件

中心架型号	1	2	3	3.1	3.2	4	5	5.1	6
集中稀油润滑系统 容量2.7L,电压110或220V*	 088707	088707	088707	088707	088707	088707	088707	088707	088707
集中油气润滑系统 容量2.7L,电压110或220V*	 088708	088708	088708	088708	088708	088708	088708	088708	088708
转臂用偏心微调装置 (每个中心架2件) 手动/集中润滑	 无	026120	018437	018437	018437	018444	018450	018450	026595
感应式极限开关	 087926	087926	087926	087926	087926	087926	087926	087926	087926
弹簧预载式铁屑防护器	 ◆ 025781	025760	025759	025759	025759	025758	025757	025757	026596
3片式铁屑防护器	 ◆ 026115	026116	026117	026117	026117	026118	026119	026119	026597
中臂用刮屑板(2片)	 ◆ 029795	029796	029797	029797	029797	029798	029799	029799	029800
滚子 圆柱型	 ◆ 017869	016952	016951	016951	016951	016953	018345	018345	026594
滚子 腰鼓型 用于跟刀式应用	 ◆ 016900	017658	018433	018433	018433	018443	019545	019545	订制

*订货时请注明工作电压