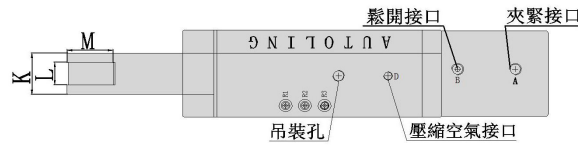
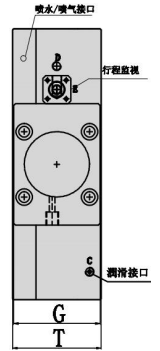
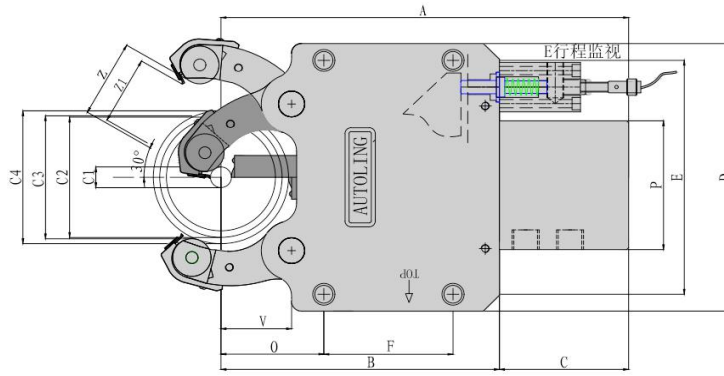
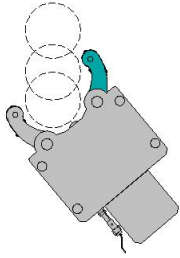


大轉角油壓中心架

型號: **SCR-A** (Ø4-460mm)

SCR-A 系列 (帶噴水清潔功能)

自動定心, 垂直加載工件, 便於機械手上下料, 縮短加工時間, 可有效清潔鐵屑, 提高自動化生產線效率。



排水和壓縮空氣接口
3.2 號以下為 G 1/8"
4 號以上為 G 1/4"
油缸夾緊松開接口
3.2 號以下為 G 1/4"
4 號以上為 G 3/8"

*保留技術更改

*如需更詳細信息請索取圖紙

AUTOLING 型號		SCR-A 1	SCR-A 2	SCR-A 3	SCR-A 3.1	SCR-A 4	SCR-A 5	SCR-A 6
最小夾持直徑	C1	4	8	12	20	30	48	160
最大夾持直徑	C2	52	80	130	150	220	268	460
最大開口 (不含防護罩)	C3	57	87	141	162	238	289	495
最大開口 (含防護罩)	C4	53	81	136	158	232	284	489
	A	208.5	295	463	471	609	686	980
	B	137	195	308	316	437	500	709
	C	71.5	100	155	149	172	186	271
	D	132	205	290	290	400	440	680
	E	118	170	262	262	365	400	610/640
	F	64	85	135	135	240	270	330
	G	55	70	95	95	110	145	150
	O	51	70	115	123	146	178	215
手臂厚度	K	25	35	45	45	60	75	75
滾輪厚度	L	12	19	25	25	25	29	29
滾輪直徑	M	19	35	47	47	52	62	80
	P	69	102	130	130	150	160	210
	P1	32.5	51	65	65	75	80	105
	P2	36.5	51	65	65	75	80	105
固定螺栓	S	11	14	18	18	23	23	27
	T	49	68	93	93	105	143	148
	V	42.5	60	92	99	128	160	175
	Z	26.5	41	55	76	111	135	230
	Z1	24	34	54	74	106	130	225
活塞面積	cm ²	8	19.5	38.5	38.5	63.5	78.5	132.5
操作油壓 最小/最大	bar	6/40	8/40	8/40	8/40	8/40	8/40	8/50
滾輪最大夾緊力	dan	100	350	1000	1000	1500	2000	3000
滾輪最大圓周線速	m/min	850	950	800	800	725	670	525
定心精度	mm	0.02	0.02	0.04	0.04	0.05	0.06	0.06
重複定位精度	mm	0.005	0.005	0.007	0.007	0.007	0.01	0.01
重量	kg	7	18.5	48	48	104	160	430

可根據客戶要求非標定制

SCR-A 系列訂貨一覽表

中心架規格	SCR-A1-ZS	SCR-A2-ZS	SCR-A3-ZS	SCR-A3.1-ZS	SCR-A4-ZS	SCR-A5-ZS	SCR-A6-ZS
SCR 自動油氣潤滑	127611	127612	127613	127614	127616	127618	127619

SCR-A 系列易損件一覽表

中心架規格	SCR-A1-ZS	SCR-A2-ZS	SCR-A3-ZS	SCR-A3.1-ZS	SCR-A4-ZS	SCR-A5-ZS	SCR-A6-ZS
上手臂	12140041	12141040	12147020	12147021	12147022	12147023	12147024
下手臂	12140061	12141060	12147040	12147041	12147042	12147043	12147044
中手臂	12147060	12147061	12147062	12147063	12147064	12147065	12147066
保壓閥	12141100	12141101	12147140		12147141	12147142	12147143
外滾輪銷	12140281	12140282	12147260		12147261	12147262	12147263
內滾輪銷	12140301	12140302	12147280		12147281	12147282	12147283
偏心微調裝置	12140441	12140442	12140443		12140444	12140445	12140446
上下臂三片鐵屑防護器	12140321	12140322	12147300		12147301	12147302	12147303
上下臂噴水/氣鐵屑防	/	12141220	12147320		12147321	12147322	12147323
中手臂鐵屑防護器	12140341	12140342	12147340		12147341	12147342	12147343
檢測開關	12140420				12140421		12140422
內滾輪	095431	091402	095432		127616	095433	095435
外滾輪		095432	095433		095434	095435	095436

斯特萊 (天津) 机械技术有限公司
 13821829839