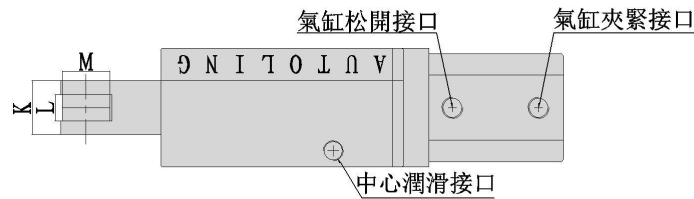
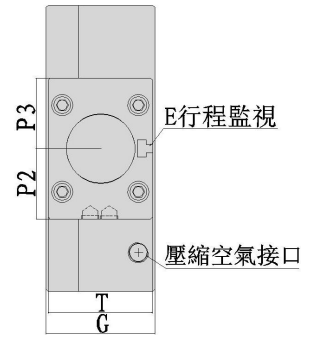
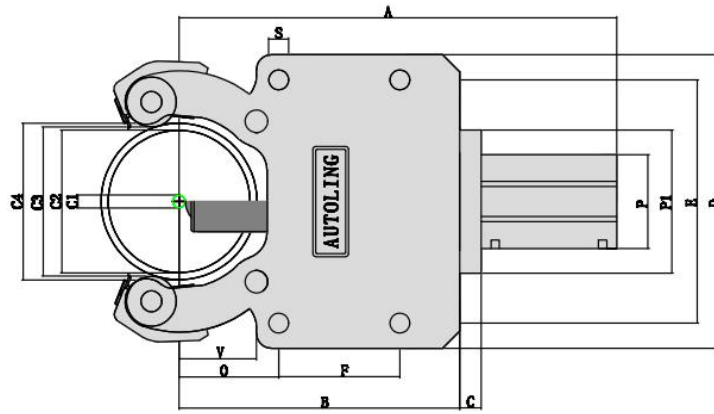


## 小型氣壓中心架

型號: **SAP** (Ø4-102mm)

### SAP 氣動中心架:(帶噴水清潔功能)

自動定心氣壓缸, 小體積、高速度、高精度, 可與機械手匹配安裝, 便於自動化生產線大批量使用, 提高生產線自動化效率, 可非標及定制。



排水和壓縮空氣接口 G1/8"  
氣缸接口為 G 1/4"

\*保留技術更改

\*如需更詳細信息請索取圖紙

AUTOLING 型號		SAP-432	SAP-850	SAP-1062	SAP-12102
最小夾持直徑	C1	4	8	10	12
最大夾持直徑	C2	82	50	62	102
最大開口(不含防護罩)	C3	84	52	65	106
最大開口(含防護罩)	C4	32	50	63	104
	A	130	204	222.5	307
	B	90	134	147.5	212
	C	40	15	15	20
	D	90	120	132	205
	E	76	105	118	170
	F	40	55	64	85
	G	35	48	55	70
	O	32	45	50.5	70
手臂厚度	K	12	13	25	35
滾輪厚度	L	6	7	12	19
滾輪直徑	M	13	17	19	35
	P	40	47	54.5	65.5
	P1	-	76	90	110
	P2	20	38	45	55
固定螺栓	P3	20	38	45	55
	S	7	8	11	14
	T	30	47	54.5	65.5
	V	25	33	34	53
活塞面積	cm <sup>2</sup>	4.9	8	12.5	19.5
操作油壓 最小/最大	bar	2/5	2/5	2/5	3/6
滾輪最大夾緊力	dan	18	25	25	40
滾輪最大圓周線速	m/min	300	300	280	260
定心精度	mm	0.02	0.02	0.02	0.02
重複定位精度	mm	0.008	0.008	0.008	0.008
重量	kg	3.5	5	7	12

\*可根據客戶要求非標定制\*

SAP 系列訂貨一覽表				
中心架規格	SAP-432-ZS	SAP-846-ZS	SAP-1062-ZS	SAP-12102-ZS
自動油氣潤滑	170541	170542	170543	170544

SAP 系列易損件一覽表				
中心架規格	SAP-432-ZS	SAP-846-ZS	SAP-1062-ZS	SAP-12102-ZS
上手臂	12145040	12145041	12145042	12145043
下手臂	12145060	12145061	12145062	12145063
中手臂	12145080	12145081	12145082	12145083
外滾輪銷	12145280	12145281	12145282	12145283
內滾輪銷	12145300	12145301	12145302	12145303
上下臂三片鐵屑防護器	12145320	12145321	12145322	12145323
上下臂噴水/氣鐵屑防	12145340	12145341	12145342	12145343
中手臂鐵屑防護器	12145360	12145361	12145362	12145363
檢測開關	12140100	12140100	12140100	12140100
標準滾輪	094171	094172	094173	094174
跟刀式滾輪	095171	095172	095173	095174
內滾輪	095430	095431		091402
外滾輪				095432

斯特萊 (天津) 機械技術有限公司

13821829836